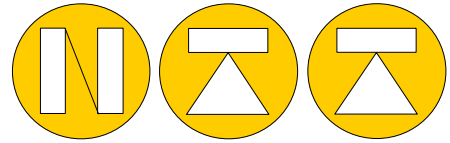
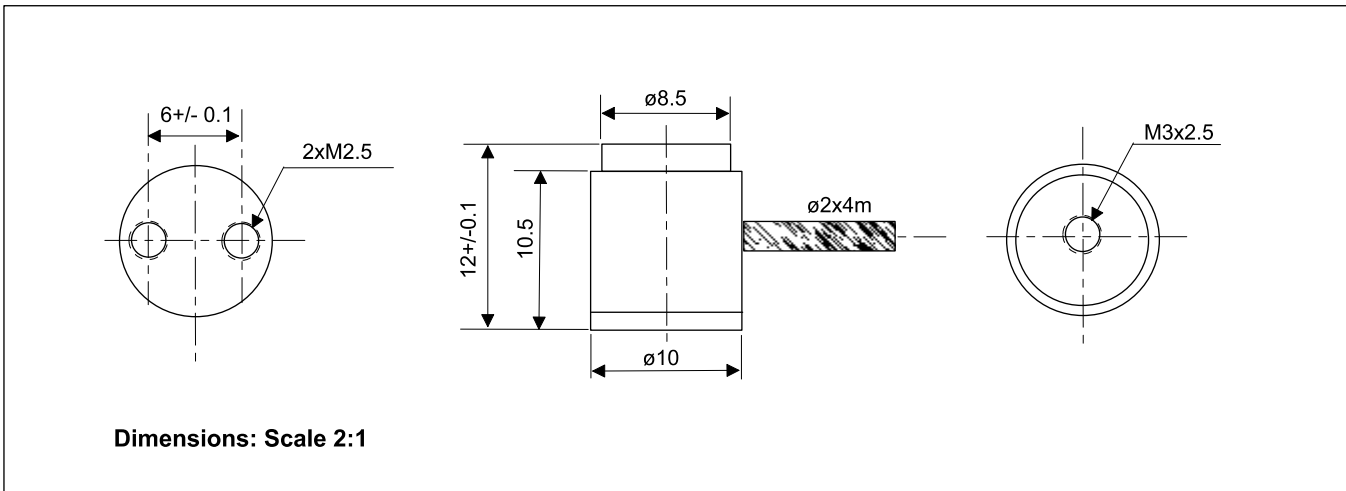


NT-Z10-2M MINI COMPRESSION Load Cell
Capacity: 0..5kg



NORDIC TRANSDUCER



NT-Z10-2M

Nominal Load: 0 ... 5kg
 Nominal Sensitivity: 2mV/V +/-10% F.S.
 Input Resistance: 350 Ohm +/-5
 Output Resistance: 350 Ohm +/-5
 Supply Voltage: Recommended 5-10V Max. 15 Volt
 Zero Balance: +/-2% F.S.
 Combined error: +/-0,2% F.S.
 Max. side load: 50%
 Max. Dynamic Load: 50%
 Temp. effect on zero: 0.5% F.S. / 10 C°
 Temp. effect on span: 0.5% F.S. / 10 C°
 Protection Class: IP66
 Material : Stainless Steel
 Weight: Load cell 12g
 Cable: Ø2mm x 4m
 Safe Overload: 120% F.S.
 Natural Frequency: >2kHz

Cable Color

+Exc.: Red
 - Exc.: Black
 + Signal: Green
 -Signal: White
 Shield

(Verwendungsbereich)			(Zul. Abw.)		(Oberfl.)	Maßstab	(Gewicht)
						(Werkstoff, Halbzeug) INOX/Stainless Steel (Rohteil-Nr) (Modell- oder Gesenk-Nr)	
				Datum	Name	NT-Z10-2M Mini Compression Load Cell Nordic Transducer	
			Bearb.	18.09.21	KKD		
			Gepr.	00.00.00	XXX		
			Norm				
			www.ntt.dk ntt@ntt.dk			Blätter	
Zust.	Änderung	Datum	Name	Revision: 18.09.2021-01			